

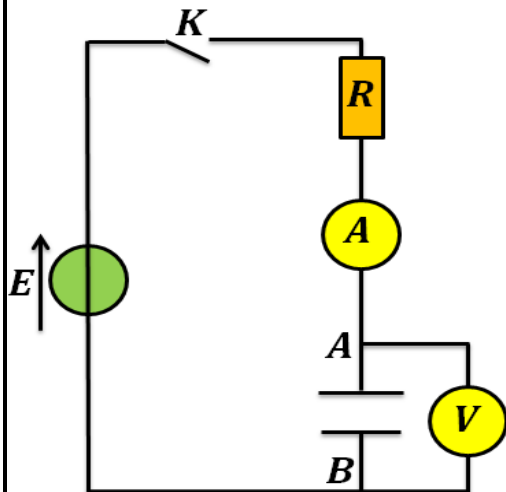
الجزء الثالث :
الكهرباء
الوحدة 1
6 س / 7 س

ثنائي القطب RC

Le Dipôle RC

بِسْمِ اللَّهِ الرَّحْمَنِ الرَّحِيمِ
الاسلام حليكم ورحمة الله وبركاته

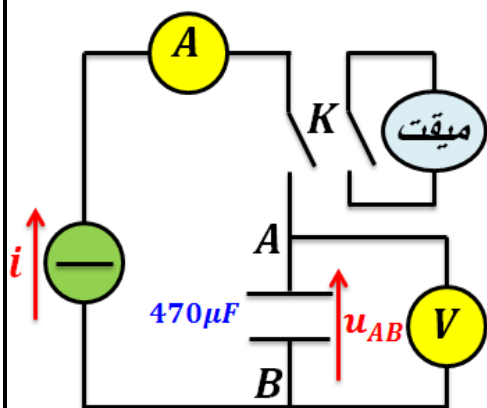
الثانية باكوريا
الفيزياء



1-1- تعريف :

ننجز التركيب التجريبي التالي :

- عند غلق قاطع التيار ، كيف يتغير التوتر بين مربطي المكثف وشدة التيار المار في الدارة ؟
- مثل على التركيب منحى التيار الكهربائي و منحى انتقال الإلكترونات .
- استنتج إشارتي q_B و q_A شحنتي اللبوسين A و B للمكثف .
- علما أن الشحنة الكهربائية تتحفظ ، ما العلاقة بين q_B و q_A عند كل لحظة ؟



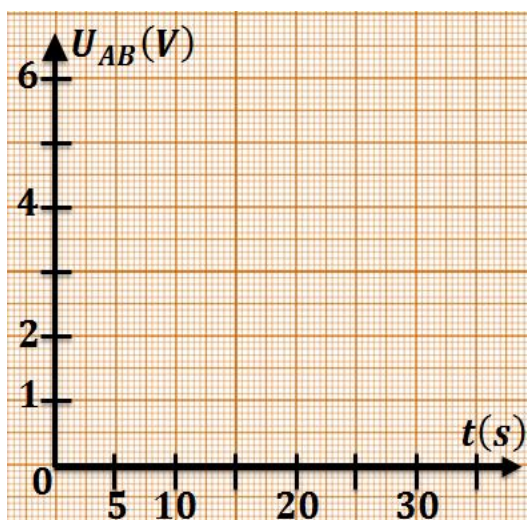
1-3- العلاقة بين الشحنة و التوتر :

- ننجز التركيب الكهربائي التالي ، حيث يعطي المولد المؤمئل للتيار تيارا كهربائيا شدته ثابتة وقابلة للضبط $I_0 = 80 \mu A$.
نغلق قاطع التيار و نشغل الميقت في نفس الوقت ، ثم نقيس التوتر u_{AB} بين مربطي المكثف كل خمس ثوان . ندون النتائج في الجدول :

40	35	30	25	20	15	10	5	0	t(s)
6,81	5,96	5,11	4,25	3,4	2,55	1,7	0,85	0	$u_{AB}(V)$
									$q_A(\mu C)$

تبيانة التركيب التجريبي

- ما قيمة كمية الكهرباء q_A التي يحملها المكثف عند اللحظة $t = 0$ ؟
- بين أنه في لحظة t يكتسب المكثف الشحنة $q_A(t) = I_0 \cdot t$.
- أتمم ملاً الجدول .
- مثل المنحنى $u_{AB} = f(t)$ وحدد المعامل الموجه للمنحنى .
- استنتج تعبير q_A بدلالة I_0 و α و u_{AB} .
- نسمي $\frac{I_0}{\alpha}$ سعة المكثف ونرمز لها بـ C . احسب C وقارنها مع القيمة التي يشير إليها الصانع .





في سنة 1745م وفي مدينة لايد Leyde بهولندا اكتشف الفيزيائيان **كليست Von Kleist** و **موسشنبروك Petrus Van Musschenbrök** الذي عرف بـ..... وهو جهاز يمكن من جمع الشحن الكهربائية ، لكن مبدأ اشتغال هذه المركبة لم يكتشف إلا سنة 1782م من طرف الفيزيائي الإيطالي

رتبة توتر هي إشارة كهربائية u و نميز بين :

رتبة التوتر الصاعدة وتعرف كالتالي : رتبة التوتر النازلة وتعرف كالتالي :

بالنسبة لـ $t \geq 0$ لدينا $u = 0$
بالنسبة لـ $t < 0$ لدينا $u = E$

بالنسبة لـ $t \geq 0$ لدينا $u = E$
بالنسبة لـ $t < 0$ لدينا $u = 0$

